

“Yenilikçi ve Güvenilir...”



**Programlanabilir
Kontrol Paneli**

Programlanabilir Kontrol Paneli

Isıtma sistemlerinin kurulumunda ideal beklenti "Optimum Isıtma"dır. Bir başka deyişle, ihtiyaç duyulan ısıtmayı karşılayacak en az enerjinin tüketilmesidir. Burada seçilen sistem kadar kullanılan kontrol sistemi de önem kazanmaktadır. Arzu edilen konfor sıcaklığının kontrolsüz olarak 1 °C yükselmesi işletme giderlerinde ortalama %5'lik artışa sebep olmaktadır. Bu durumda iyi bir kontrol sistemine yapılacak yatırım hem sağladığı tasarruf ile kendini kısa sürede geri ödeyecek hem de işletmeye ekonomi getirecektir.

Programlama

Optimumheat, her günü kendi içerisinde 6 çalışma aralığına kadar bölebilen 7 günlük programlama özelliğine sahiptir. Bu sayede sistemleri açıp kapamayla ilgili birilerine görev vermeye gerek kalmadığı gibi ayrıca sistemin erken açılıp, geç kapatılmasından kaynaklanan enerji kayıplarının önüne geçilerek bir miktar daha tasarruf sağlanmaktadır. (8 saatlik bir vardiya düzeninde sistemlerin sadece 15 dk. erken açılıp, 15 dk. geç kapatılması yakıt giderlerinde ortalama %6'lık artışa sebep olmaktadır.)

Şifreli Kullanım

"Yetkisiz Kişiler" in ısıtma sistemine müdahale etmesi ve sıcaklık set değerlerine değiştirmesi enerji tüketimlerinde çok ciddi artışlara sebep olmaktadır. Optimumheat Kontrol Panellerinde bulunan 2 farklı Güvenlik Kod Girişi, Denetçi ve Kullanıcı harici Yetkisiz kişilerin sistemlere müdahalesini önlemektedir.

Mesai Dışı Sıcaklık Ayarı (Gece Modu)

Optimumheat çalışılmayan saatler için sıcaklık değeri girme imkanı sağlar. Mekanın belli bir sıcaklıkta tutulması (örn. 12°C) sağlanarak bir sonraki mesaide istenen ortam sıcaklık değerine daha çabuk ulaşılması sağlanır ve bu sayede işletme giderlerinde %10'a varan ilave tasarruf sağlanmış olur.

OPH EVO



Donanım Özellikleri

- Birbirinden Bağımsız İki Ayrı Bölge Kontrolü
- 1 veya 2 Sensör ile Çalışabilme
- 8 Adet Üniter Radyant Isıtıcı Kumanda Edebilme
- 7 Gün 24 Saat Programlanabilme
- Her Gün 6 Çalışma Aralığı Programlayabilme
- Mesai Anı Sıcaklığı, Mesai Dışı (Paydos) Sıcaklığı Kontrolü
- Programdan Bağımsız Manuel Kullanım
- Denetçi ve Kullanıcı İçin 2 Farklı Güvenlik Kod Girişi
- 4 X 16 Likit Kristal Ekran
- Kolay Kullanım
- Gerçek Zaman Saati
- Don Koruma Özelliği

Donanım Özellikleri

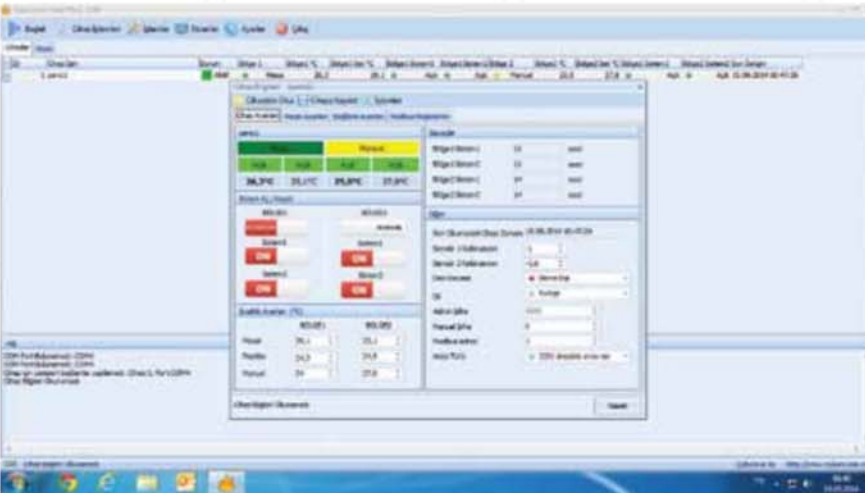
- Birbirinden Bağımsız İki Ayrı Bölge Kontrolü
- 1 veya 2 Sensör ile Çalışabilme
- 8 Adet Üniter Radyant Isıtıcı Kumanda Edebilme
- 7 Gün 24 Saat Programlanabilme
- Her Gün 6 Çalışma Aralığı Programlayabilme
- Mesai Anı Sıcaklığı, Mesai Dışı (Paydos) Sıcaklığı Kontrolü
- Programdan Bağımsız Manuel Kullanım
- Denetçi ve Kullanıcı İçin 2 Farklı Güvenlik Kod Girişi
- 4 X 16 Likit Kristal Ekran
- Kolay Kullanım
- Gerçek Zaman Saati
- Don Koruma Özelliği
- Tuş Takımı

Yazılım Özellikleri

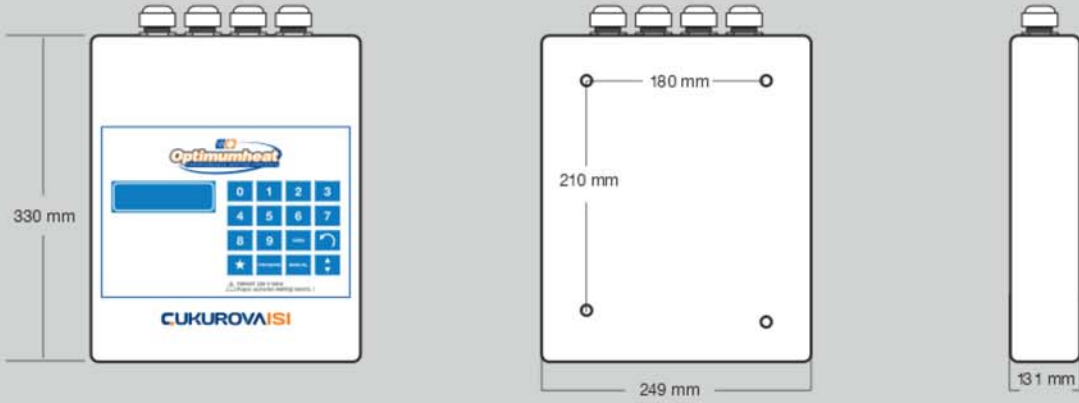
- Modbus Tabanlı Scada Uyumlu Merkezi Programa Entegre Özelliği
- Merkezi Bilgisayardan Tüm Sistemleri ve Bölgeleri Ayrı Ayrı İzleme ve Kontrol Edebilme
- Donanım Özelliklerinin Tümünü Bilgisayardan Kontrol Edebilme



Optimumheat Plus Bilgisayar Programı



OPH Plus Kontrol panosu Modbus tabanlı bir yapıya sahip olup Scada sistemleri ile entegre olabilmekte ve mevcut yazılımı kullanabilmektedir. Scada sistemi olmayan yerlerde ise panolar ile kontrol odası arasında yapılacak RS 485 network bağlantısı ile merkezi bir bilgisayardan her türlü kontrolü yapmak mümkündür. Bilgisayara yüklenecek olan Optimum Heat Plus yazılımı vasıtasıyla sistemdeki bütün cihazların açma kapama, haftalık programlama, sıcaklık set değerlerini ayarlama ve izleme, arıza bilgisini görme gibi fonksiyonları merkezi bir bilgisayardan yapılabilmektedir. Panoda bulunan sayaç özelliği kullanılarak cihazların gaz tüketimi hesaplanabilir ve bu tüketim raporlanabilmektedir.



Çalışma Voltajı : 180 - 250 VAC
 Çekilen Güç : 6VA @220VAC
 Tepki Süresi : <1sn / 1C

Çalışma Sıcaklığı : -20 °C / +50 °C
 Maks. Elektrik Yüğü : 4 x 200 W
 Sensör Kablo Maks. Uzun. : 50 mt.

Rutubet : 90 RH maksimum
 Ölçüm Aralığı : -35 °C / +70 °C
 Sens. Bağıl. Kablosu : 4 x 0,22 mm² (Liyçyl) Blendajlı



Gebze Plastikçiler Organize Sanayi Bölgesi
 Atatürk Bulvarı No:28 41400 Gebze / Kocaeli
 Tel +(90) 262 751 33 66 - Fax +(90) 262 751 33 88
 info@cukurovaisi.com



Kalite Sistemleri Derneği
 Sertifikası



©2014 İstanbul
 Her hakkı mahfuzdur. Cukurova Isi Sistemleri San.
 ve Tic. Ltd. Şti. nin yazılı müsaadesi olmaksızın bu
 dokümanın bir kısmını ya da tamamını başka bir
 kişi ya da kurumun yayınlaması, çoğaltması, dağıtması,
 fotokopisi alınması, bu broşürdeki bilgilerin başka